

# CARACTERÍSTICAS TÉCNICAS | Technical Characteristics

MATERIAL  
TRAT. SUPERFÍCIE  
COLOCAÇÃO  
PESO APROX.

Betão c/ armadura em aço inox  
Hidrofugado  
Semi-enterrado  
Aprox. 515 Kg

MATERIAL  
SURFACE TREAT.  
FIXING  
WEIGHT

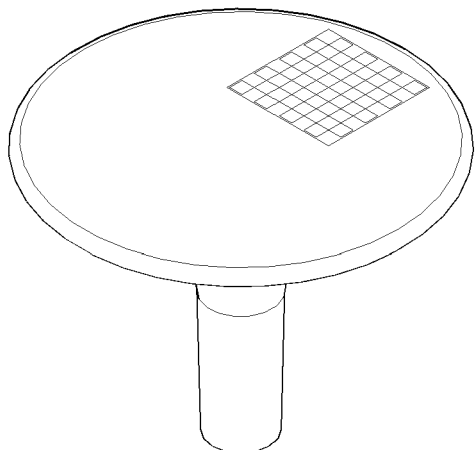
Concrete with stainless steel frame  
Waterproof  
Set under pavement level  
Approximate 515 Kg



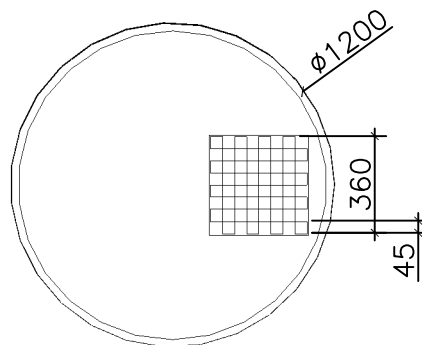
DESIGN *Pedrita*

Dimensões (mm)

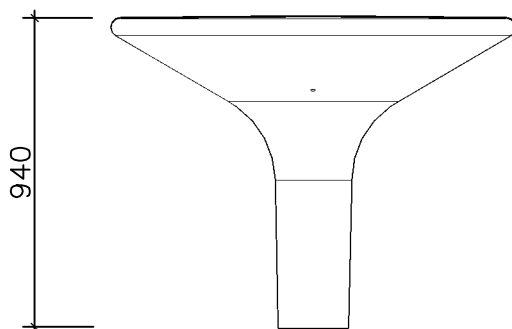
## DESENHO TÉCNICO | Technical Drawing



MODELAÇÃO  
Modeling

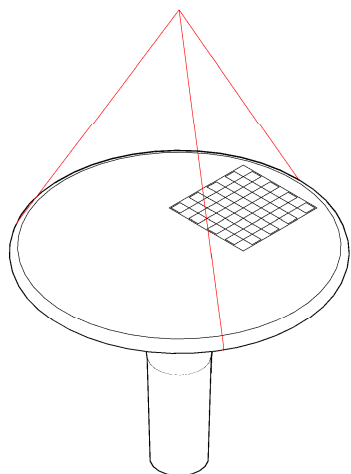


PLANTA  
TopView

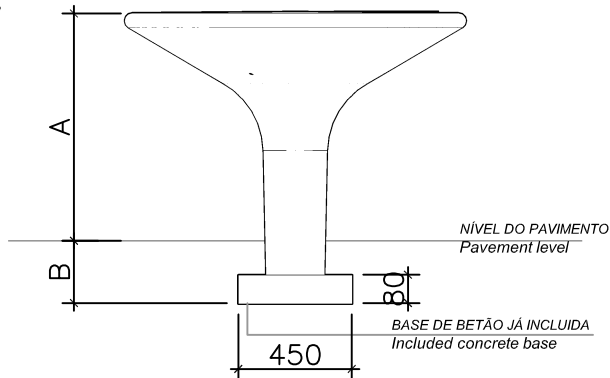


ALÇADO LATERAL  
Side View

## SUSPENSÃO E APLICAÇÃO | Suspension and Application



	A (mm)	B (mm)
CRIANÇA Child	600 mm	420 mm
ADULTO Adult	700 mm	320 mm
CADEIRA DE RODAS Wheel-chair	800 mm	220 mm



SUSPENSÃO EXECUTADA COM RECURSO A 3 CASQUILHOS DE SUSPENSÃO LOCALIZADOS NA PAREDE DO ELEMENTO. ÂNGULO DE TRACÇÃO >60°  
Suspension with 3 stainless steel threaded anchor, located in the wall of the concrete element. Traccion angle > 60°

AMP.019/00 EDIÇÃO 0 DATA: 24/05/11

**AMOP**  
CONCEPT

APARTADO 38 3754-906 AGUADA DE BAIXO ÁGUEDA - PORTUGAL  
TEL 234667957 FAX 234666908  
geral@grupoamop.com www.grupoamop.com

**MESA DE XADRÊS- LINHA AMOPLAY**

REF.<sup>a</sup> - 03017

FT.03017.V1 Folha | Page 1-1

ESTE DESENHO NÃO PODE SER REPRODUZIDO, DIVULGADO OU COPIADO NO TODO OU EM PARTE SEM A AUTORIZAÇÃO EXPRESSA DOS SEUS AUTORES. RESERVADOS TODOS OS DIREITOS PELA LEGISLAÇÃO EM VIGOR. NÃO MEDIR OS DESENHOS. USAR SÓ A COTAGEM.  
This project may not be reproduced, distributed or copied in whole or in part without the express permission of their authors. All rights reserved by law. Not measure the drawings. Use only de measurements.