

CARACTERÍSTICAS TÉCNICAS | Technical Characteristics

MATERIAL
TRAT. SUPERFÍCIE
COLOCAÇÃO
PESO APROX.

Betão c/ armadura em aço inox
Hidrofugado
Semi-enterrado
Aprox. 1835 Kg

MATERIAL
SURFACE TREAT.
FIXING
WEIGHT

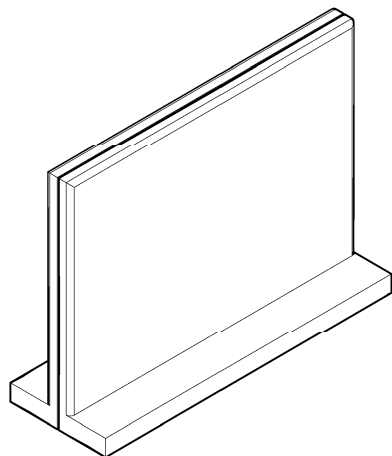
Concrete with stainless steel frame
Waterproof
Set under pavement level
Approximate 1835 Kg



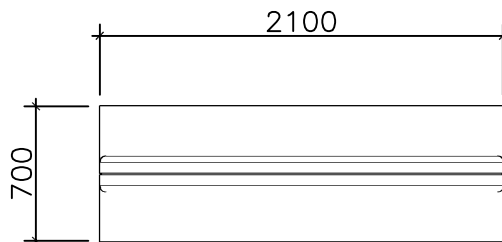
DESIGN *Pedrita*

Dimensões (mm)

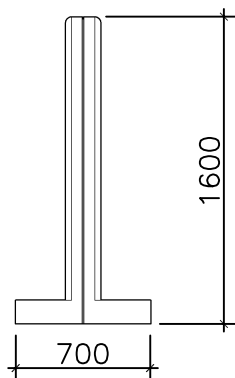
DESENHO TÉCNICO | Technical Drawing



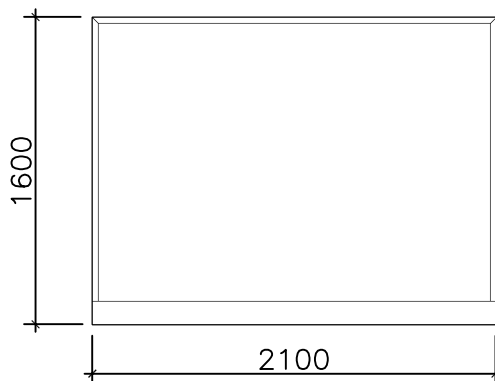
MODELAÇÃO
Modeling



PLANTA
TopView

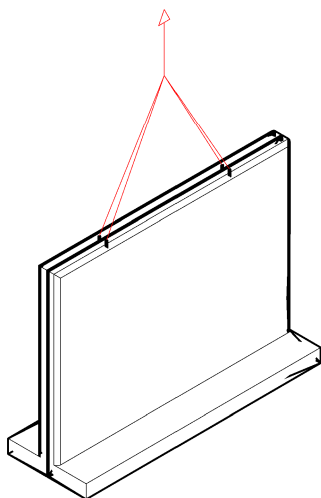


ALÇADO LATERAL
Side View



ALÇADO FRONTAL
Front View

SUSPENSÃO E APLICAÇÃO | Suspension and Application



SUSPENSÃO EXECUTADA COM RECURSO A 2 CASQUILHOS DE SUSPENSÃO LOCALIZADOS NO TOPO DO ELEMENTO. ANGULO DE TRACÇÃO >60°
Suspension with 2 stainless steel threaded anchor, located in the top of the concrete element. Traccion angle > 60°

PAREDE DE GIZ - LINHA AMOPLAY

AMP.019/00 EDIÇÃO 0 DATA: 24/05/11

AMOP
CONCEPT

APARTADO 38 3754-906 AGUADA DE BAIXO ÁGUEDA - PORTUGAL
TEL 234867957 FAX 234866908
geral@grupoamop.com www.grupoamop.com

REF.^a - 03007

FT.03007.V1 Folha | Page 1-1