

CARACTERÍSTICAS TÉCNICAS | Technical Characteristics

MATERIAL Bola em borracha de elevada espessura
COLOCAÇÃO Semi-enterrado
PESO APROX. Aprox. 220 Kg

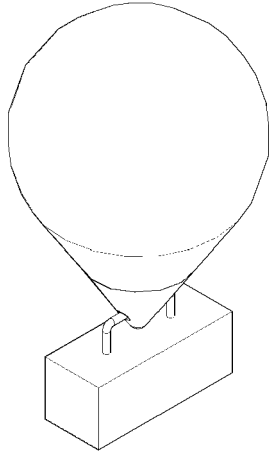
MATERIAL High thickness rubber ball
FIXING Set under pavement level
WEIGHT Aproximate 220 Kg



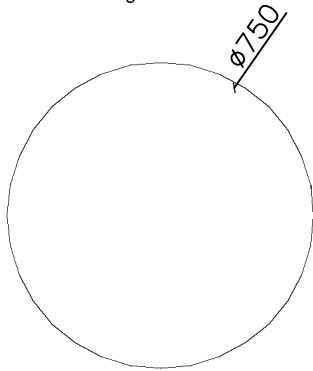
DESIGN Pedrita

Dimensões (mm)

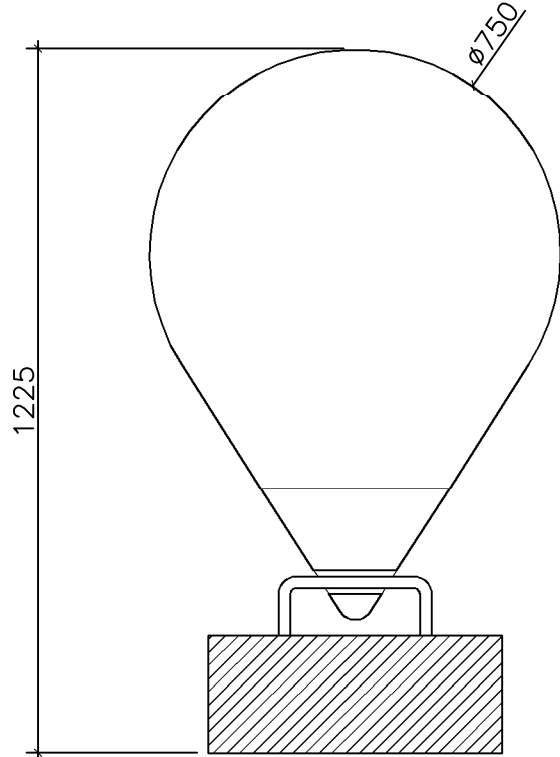
DESENHO TÉCNICO | Technical Drawing



MODELAÇÃO
Modeling

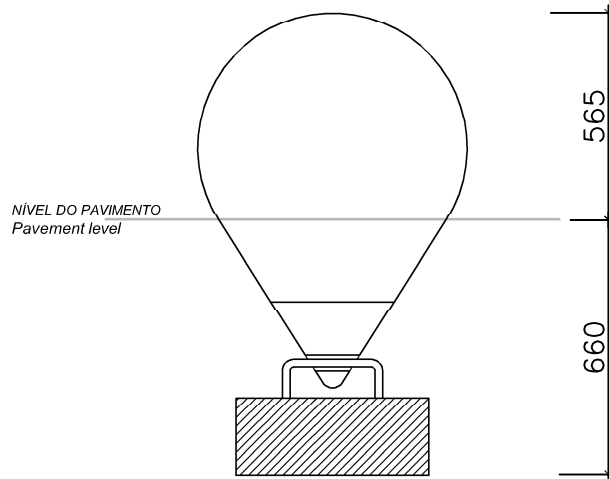


PLANTA
TopView



ALÇADO LATERAL
Side View

APLICAÇÃO | Application



AMP.019/00 EDIÇÃO 1 DATA: 24/03/17

AMOP
CONCEPT

APARTADO 38 3754-906 ÁGUADA DE BAIXO ÁGUEDA - PORTUGAL
TEL 234667957 FAX 234666908
geral@grupoamop.com www.grupoamop.com

BOIA 75 - LINHA AMOPLAY

REF.^a - 03013

FT.03013.V1 Folha | Page 1-1