

CARACTERÍSTICAS TÉCNICAS | Technical Characteristics

MATERIAL
TRAT. SUPERFÍCIE

Betão c/ armadura em aço inox
Hidrofugado e tampo de jogo
pintado

MATERIAL
SURFACE TREAT.
FIXING
WEIGHT

Concrete with stainless steel frame
Waterproof and painted playing area
Self standig
Aproximate 1045 Kg

COLOCAÇÃO
PESO APROX.

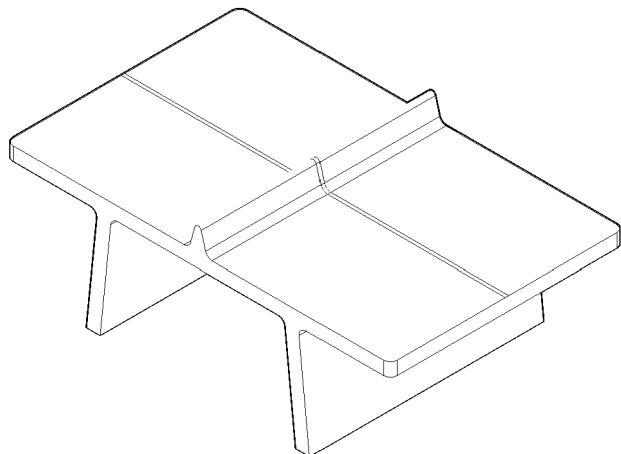
Simplemente apoiado
Aprox. 1045 Kg

DESIGN *Pedrita*

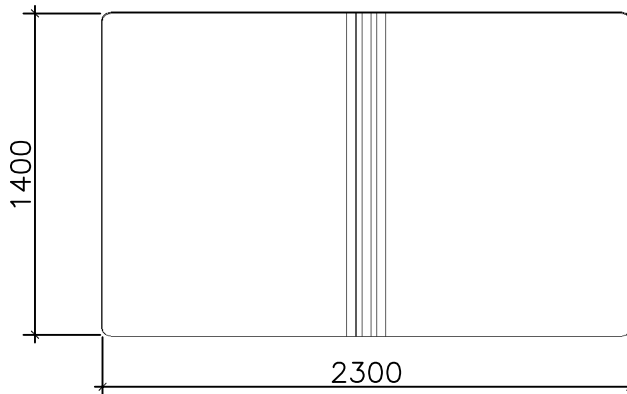
Dimensões (mm)



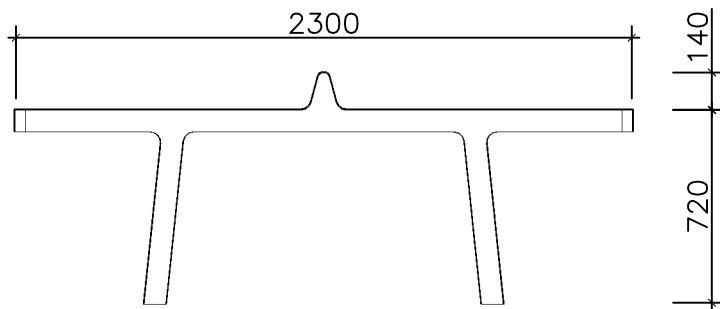
DESENHO TÉCNICO | Technical Drawing



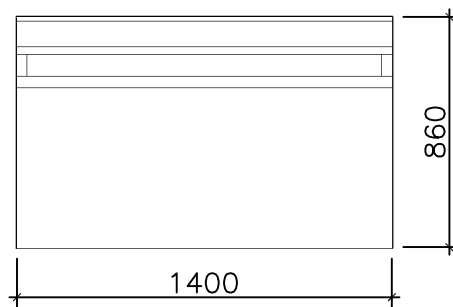
MODELAÇÃO
Modeling



PLANTA
TopView

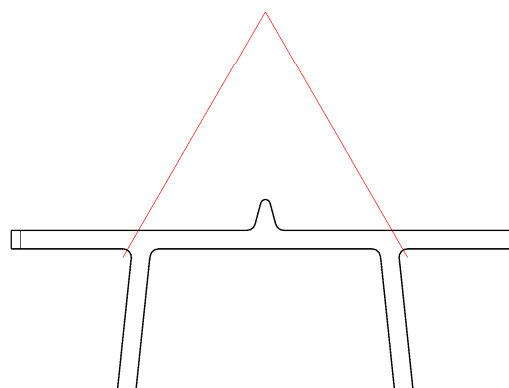
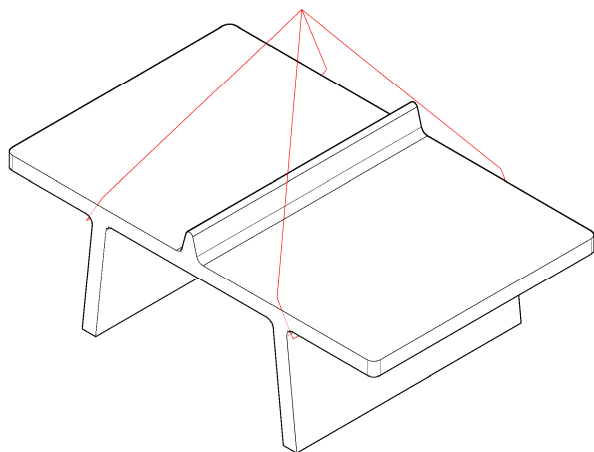


ALÇADO LATERAL
Side View



ALÇADO FRONTAL
Front View

SUSPENSÃO E APLICAÇÃO | Suspension and Application



SUSPENSÃO EXECUTADA COM RECURSO A CINTAS EM POLYESTER DEVIDAMENTE PROTEGIDAS. ANGULO DE TRACÇÃO >60°
Suspension with polyester slings, with appropriate protection. Traction angle > 60°

MESA RAQUETES - LINHA AMOPLAY

AMP.019/00 EDIÇÃO 0 DATA: 24/05/11

AMOP
CONCEPT

APARTADO 38 3754-906 AGUADA DE BAIXO ÁGUEDA - PORTUGAL
TEL 234667957 FAX 234666908
geral@grupoamop.com www.grupoamop.com

REF.^a - 03020
FT.03020.V1 Folha | Page 1-1