

CARACTERÍSTICAS TÉCNICAS | Technical Characteristics

MATERIAL
TRAT. SUPERFÍCIE
COLOCAÇÃO
PESO APROX.

Betão c/ armadura em aço inox
Hidrofugado
Semi-enterrado
Aprox. 920 Kg

MATERIAL
SURFACE TREAT.
FIXING
WEIGHT

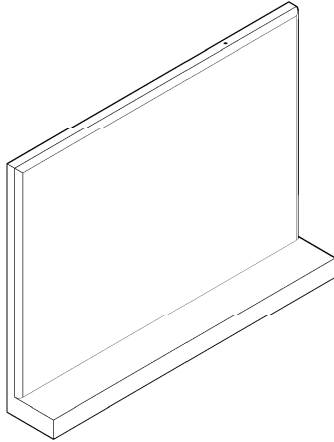
Concrete with stainless steel frame
Waterproof
Set under pavement level
Approximate 920 Kg



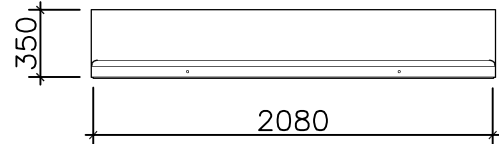
DESIGN *Pedrita*

Dimensões (mm)

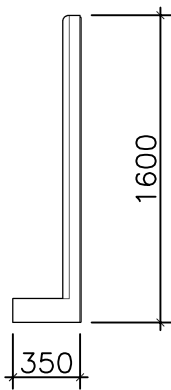
DESENHO TÉCNICO | Technical Drawing



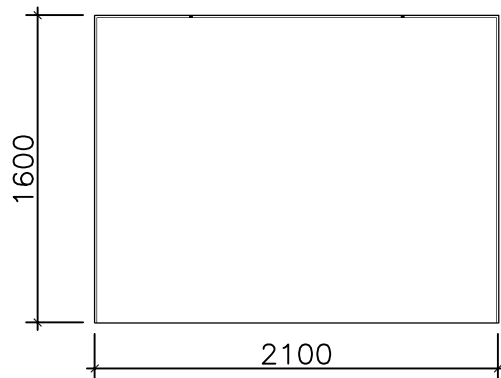
MODELAÇÃO
Modeling



PLANTA
TopView

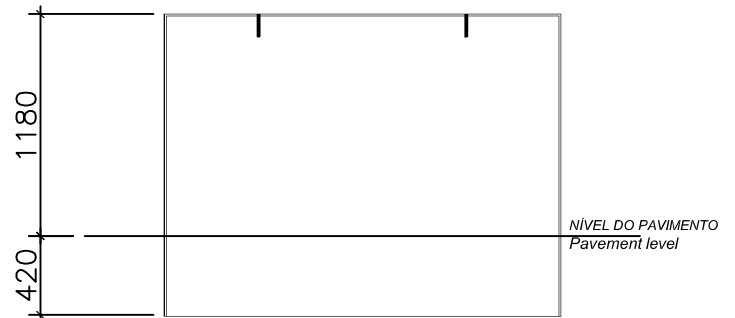
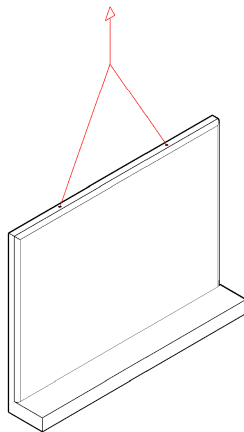


ALÇADO LATERAL
Side View



ALÇADO FRONTAL
Front View

SUSPENSÃO E APLICAÇÃO | Suspension and Application



SUSPENSÃO EXECUTADA COM RECURSO A 2 CASQUILHOS DE SUSPENSÃO LOCALIZADOS NO TOPO DO ELEMENTO. ÂNGULO DE TRACÇÃO >60°
Suspension with 2 stainless steel threaded anchor, located in the top of the concrete element. Traccion angle > 60°

PAREDE DE GIZ INDIVIDUAL - LINHA AMOPLAY

AMP.019/00 EDIÇÃO 0 DATA: 24/05/11

AMOP
CONCEPT

APARTADO 38 3754-906 AGUADA DE BAIXO ÁGUEDA - PORTUGAL
TEL 234667957 FAX 234666908
geral@grupoamop.com www.grupoamop.com

REF.^a - 03015

FT.03015.V1 Folha | Page 1-1

ESTE DESENHO NÃO PODE SER REPRODUZIDO, DIVULGADO OU COPIADO NO TODO OU EM PARTE SEM A AUTORIZAÇÃO EXPRESSA DOS SEUS AUTORES. RESERVADOS TODOS OS DIREITOS PELA LEGISLAÇÃO EM VIGOR. NÃO MEDIR OS DESENHOS. USAR SÓ A COTAGEM.
This project may not be reproduced, distributed or copied in whole or in part without the express permission of their authors. All rights reserved by law. Not measure the drawings. Use only de measurements.