

CARACTERÍSTICAS TÉCNICAS | Technical Characteristics

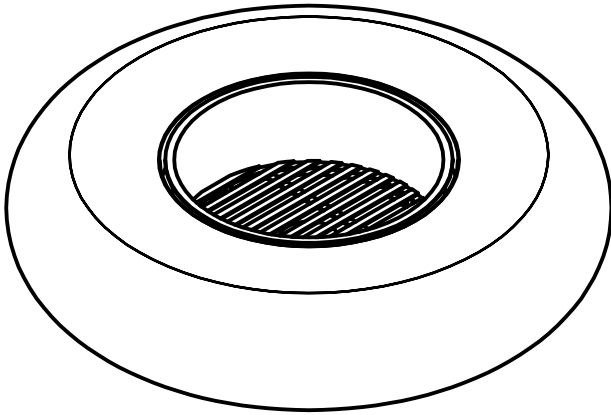
MATERIAL **Betão c/ armadura em aço inox**
Aço galvanizado
 TRAT. SUPERFÍCIE **Hidrofugado**
 COLOCAÇÃO **Simplemente apoiado**
 PESO **Aprox. 1780 kg**

MATERIAL **Concrete with stainless steel frame**
Galvanized steel
 SURFACE TREAT. **Waterproof**
 FIXING **Self standing**
 WEIGHT **Aprox. 1780 kg**

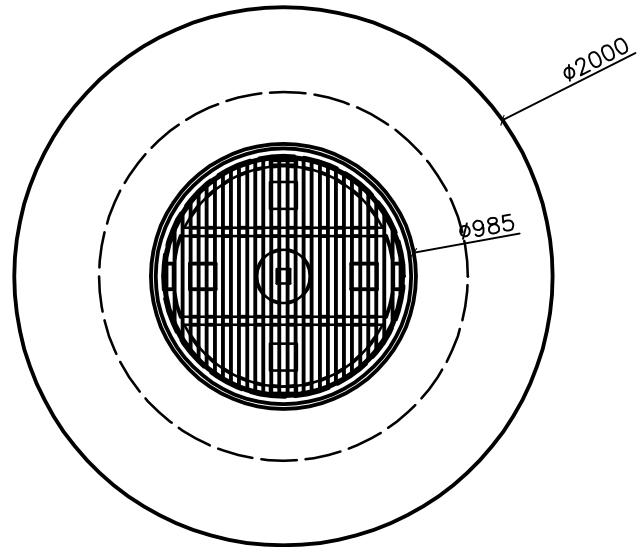
DESIGN *Joana Coutinho, Arq.ª*

Dimensões (mm)

DESENHO TÉCNICO | Technical Drawing

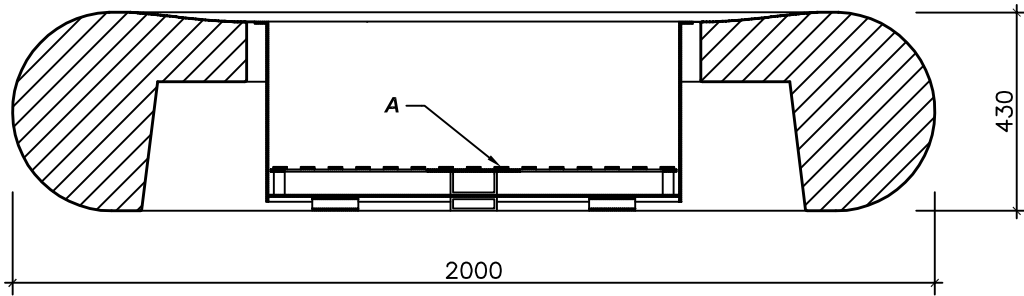


MODELAÇÃO
Modeling



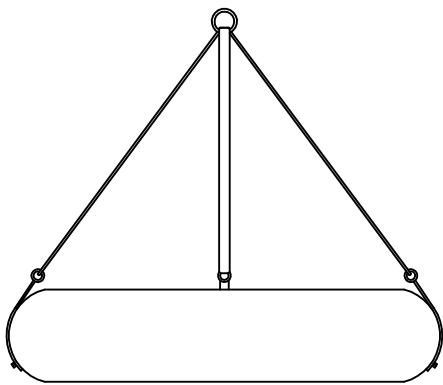
PLANTA
Top View

A - ZONA DE QUEIMA EM AÇO CORTEN (INCLUIDO)
 A - Corten steel burning zone (Included)

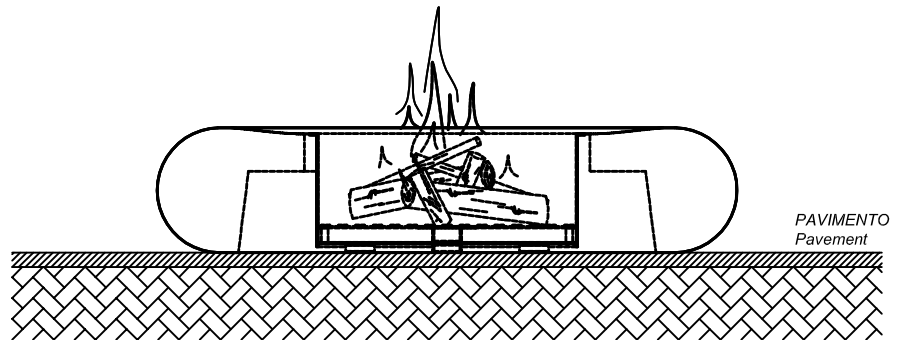


CORTE
Seccion

SUSPENSÃO, APLICAÇÃO E CARACTERÍSTICAS ESPECIAIS | Suspension, Application and Special Features



SUSPENSÃO ATRAVÉS DE FERRAMENTA ADEQUADA LIGADA A CASQUILHO DE SUSPENSÃO EM INOX, SITUADO NA PRÓPRIA PEÇA. ELEVÇÃO COM CINTAS EM POLYESTER E PROTEÇÕES ADEQUADAS. ANGULO DE TRACÇÃO DAS CINTAS EM POLYESTER > 60°
 Suspension with proper tools connected to stainless steel threaded suspension anchor placed in the element. Elevation with polyester slings and appropriate protections. Polyester slings traction angle > 60°



PAVIMENTO
Pavement

FIRE PLACE XL - LINHA LANDSCAPES

AMP.019/00 EDIÇÃO 0 DATA: 24/06/16

AMOP
CONCEPT

APARTADO 38 3754-906 AGUADA DE BAIXO ÁGUEDA - PORTUGAL
 TEL 234667957 FAX 234666908
 geral@grupoamop.com www.grupoamop.com

REF.^a - 02016

FT.02016 Folha | Page 1-1