

CARACTERÍSTICAS TÉCNICAS | Technical Characteristics

MATERIAL **Betão c/ armadura em aço inox**
 TRAT. SUPERFÍCIE **Hidrofugado**
 COLOCAÇÃO **Sob Fundação**
 PESO **Aprox. 280 kg**

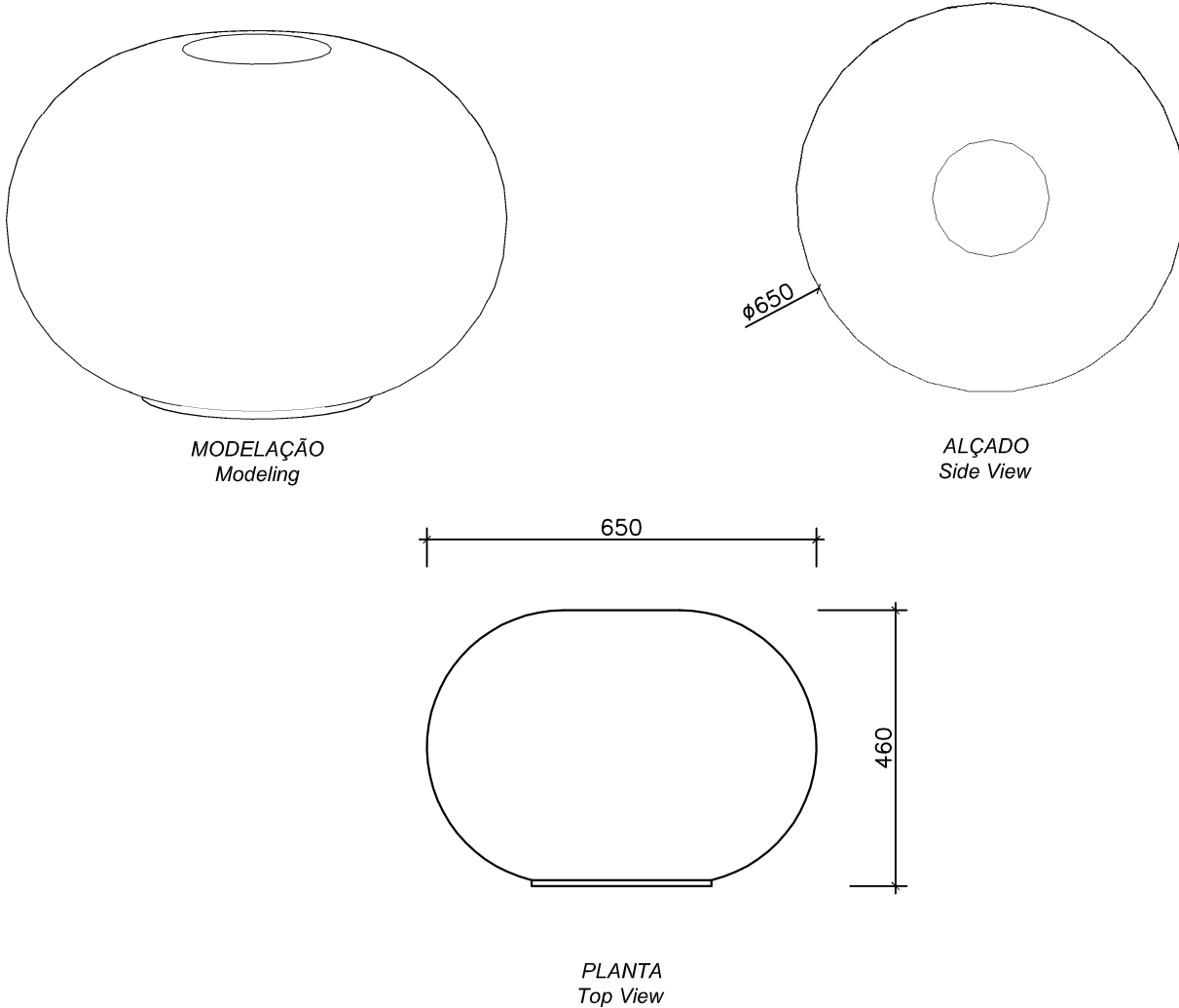
MATERIAL **Concrete with stainless steel frame**
 SURFACE TREAT. **Waterproof**
 FIXING **Set to base**
 WEIGHT **Aprox. 280 kg**



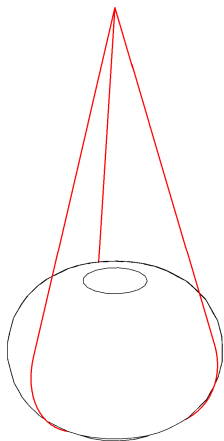
DESIGN *Joana Coutinho, Arq.ª*

Dimensões (mm)

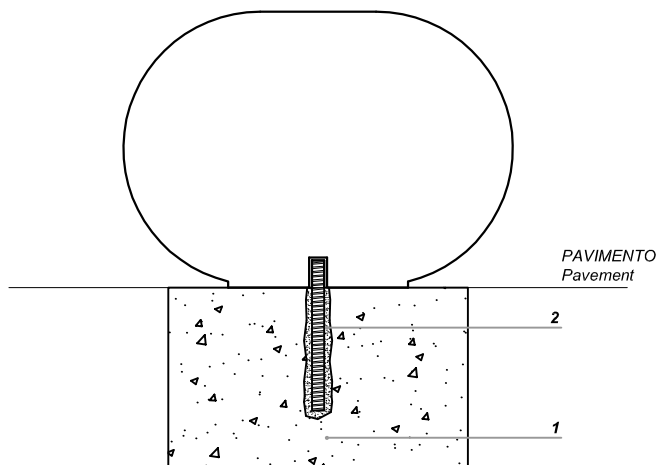
DESENHO TÉCNICO | Technical Drawing



SUSPENSÃO, APLICAÇÃO E CARACTERÍSTICAS ESPECIAIS | Suspension, Application and Special Features



SUSPENSÃO COM CINTAS EM POLYESTER, PROTECÇÕES E ACESSÓRIOS ADEQUADAS. ANGULO DE TRACÇÃO DAS CINTAS EM POLYESTER > 60°
 Suspension with polyester slings, appropriate tools and protections. Polyester slings traction angle > 60°



INSTALAÇÃO | INSTALL
 1) INSTALAÇÃO RECOMENDADA SOB SAPATA DIMENSÃO 50x50x30 cm
 Recommended installation with concrete foundation 50x50x30 cm
 2) VARÃO ROSCADO M20x250 COLADO COM RESINA EPOXICA APROPRIADA (RESINA EPOXICA NÃO INCLUIDA)
 M20 x 250 threaded rod set with appropriate epoxy resin (epoxy resin not included)

AMP.019/00 EDIÇÃO 0 DATA: 11/12/14

AMOP
 CONCEPT

APARTADO 38 3754-906 AGUADA DE BAIXO ÁGUEDA - PORTUGAL
 TEL 234667957 FAX 234666908
 geral@grupoamop.com www.grupoamop.com

PEBBLE - LINHA LANDSCAPES

REF.^a - 02013

FT.02013 Folha | Page 1-1